

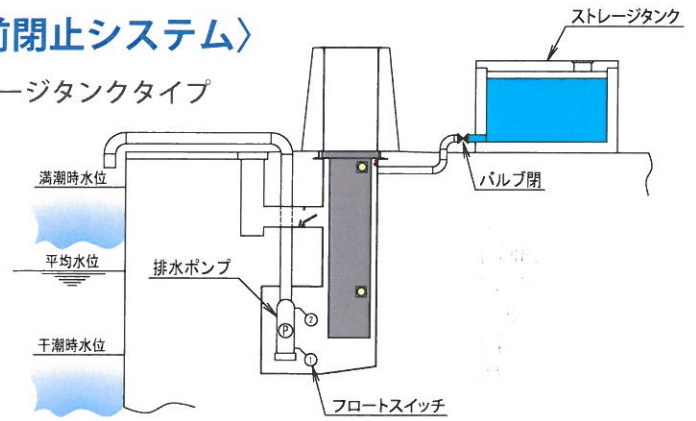
■あらゆる地形、異なる環境に対応

岸壁の地面から海水面までの高さは各地域ごとに異なります。設備の選択により、あらゆる地形や環境にも対応可能です。

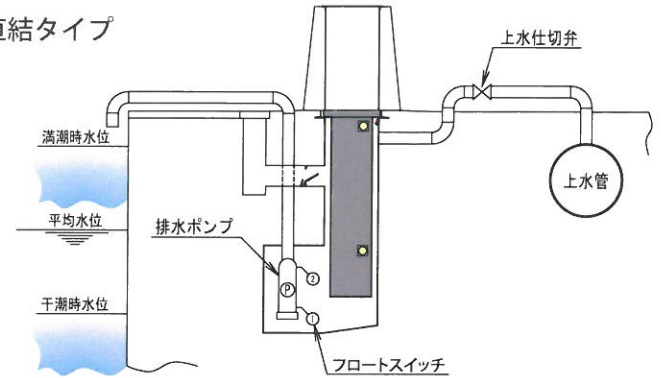
- ・各種警報発令時等、事前に扉を閉止するには上水管から直接給水する方法とストレージタンクを設置する方法等があります。
- ・雨水や波浪時の海水はフロートスイッチで制御されるポンプで排水されます。
- ・フロートスイッチ付きの排水ポンプ設置で、満潮時の水位が高い場所等でも海側に排水され、異常潮位時にはポンプが停止し、安全に動作をコントロールすることができます。

〈事前閉止システム〉

ストレージタンクタイプ



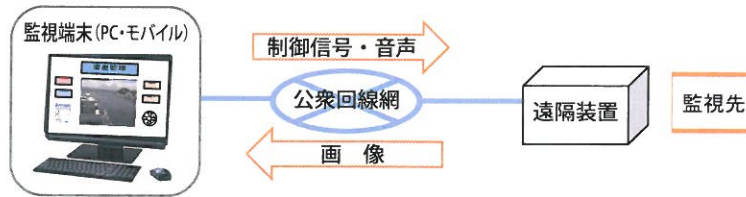
上水直結タイプ



■遠隔監視ユニット (オプション)

監視カメラの設置でライブ映像をパソコンで常時監視することができます。

※カメラ設置の場合、PCからの操作でカメラ方向、映像拡大、縮小を行うことが可能です。また、必要に応じてスピーカーから放送ガイダンスを流すことも可能です。ストレージタンクと併用することにより現場に向くこと無く事前閉止が可能です。



※必要ハードウェア(希望機能により異なります)
・ウインドウズパソコン・遠隔装置(通信モジュールを含)・監視カメラ・スピーカー・回転灯・その他

■基本仕様・性能

材質
SUS304 (ステンレス) ※水密ゴム、樹脂製給・排水配管以外すべて

有効開口(幅)
6000m/m ※標準品

有効開口(高)
1500m/m ※標準品

地上面踏板部
踏板部で上部通過車両等の荷重すべてを受け止める構造。遮水ゲート本体に上部通過車両等の荷重は一切かからない。また踏み板部とコンクリートピット上端部へのシール付加により、ゴミ・雨水等の流入を軽減。

遮水ゲート
内部に発泡ポリプロピレンを封入すれば万一溶接部等のピンホールやヒビ等の損傷でも遮水ゲート本体内への浸水を阻止する事が可能。作動(浮上)を妨げる要素を解消。

コンクリートピット
コンクリートピット底面の傾斜により、日常的なゴミ等の混入に対し、排水時に押し流す設計。遮水ゲート本体作動方向にガイドレールを設置し、遮水ゲート本体に取り付けられたガイドピンとの相乗効果で昇降作動をスムーズにしなが、完全浮上時の水密性を確保。

遮水ゲート本体重量
構造物・発泡ポリプロピレン合計 約1300kg

お問い合わせ

■総販売元 株式会社 喜多村工務店
神戸市灘区摩耶埠頭 業務センタービル 207号
Tel.078-801-1331(代) Fax.078-801-2030

■製作・設計 株式会社 三恵工作所
http://swc.bz info@swc.bz
TEL:06-6489-1415 FAX:06-6489-1416
尼崎事業所: 尼崎市東難波町5丁目2-18
加古川事業所: 加古川市金沢町7番地 関西熱化学(株)内
加古川工場: 加古川市尾上町池田1847-2